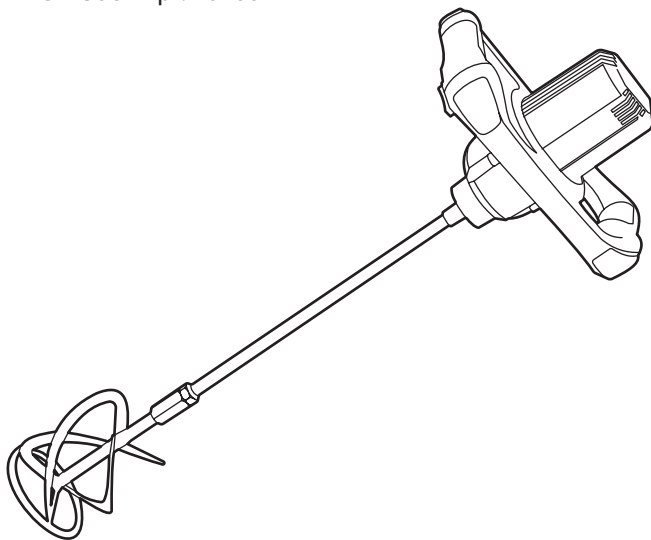


Vniissok

СТРОИТЕЛЬНЫЙ МИКСЕР

VMS-1800 Арт. V0166



RU-2025-08-29

IP20  **EAC**

Произведено в Китае

www.vniissoktools.ru

Инструкция по эксплуатации
и техническому обслуживанию

Содержание

1. Описание и работа изделия 3	3. Техническое обслуживание и ремонт 13
1.1. Назначение 3	3.1. Очистка 13
1.2. Область применения. 3	3.1.1. Очистка шины пилы 13
1.3. Источник питания. 4	3.1.2. Заточка пильной цепи. 13
1.4. Устройство и работа 4	3.2. Обслуживание 13
1.5. Внешний вид. 5	3.3. Заказ запасных частей 13
1.6. Комплектация. 5	3.4. Ремонт 13
1.7. Технические характеристики 5	3.5. Возможные неисправности и методы их устранения 14
1.8. Маркировка 7	
2. Использование по назначению 7	4. Срок службы, хранение, транспортировка и утилизация. 16
2.1. Эксплуатационные ограничения . . 7	4.1. Срок службы изделия 16
2.2. Подготовка изделия к использованию 9	4.2. Хранение 16
2.3. Пуск машины. 9	4.3. Транспортировка 16
2.4. Переключатель диапазона скоростей 10	4.4. Утилизация 16
2.5. Монтаж 10	4.5. Информация для пользователя . . 16
2.6. Критерии предельных состояний 11	
2.7. Перечень критических отказов и ошибочные действия пользователя 11	5. Рашифровка серийного номера. 17
2.8. Действия пользователя в случае инцидента, критического отказа или аварии. 12	6. Гарантийное обязательство 17
	7. Условия предоставления гарантии 18
	8. Условия, при которых гарантия не применяется 20
	Гарантийный талон 22

Уважаемый покупатель!

Выражаем Вам глубочайшую признательность за приобретение данного инструмента. В комплекте к изделию прилагается инструкция по безопасности и инструкция по эксплуатации и техническому обслуживанию с приложением.

 Предписывающий знак работать в защитных очках	 Предупреждающий знак электрическое напряжение
 Предписывающий знак работать в защитных перчатках	 Предписывающий знак работать в защитных наушниках

Перед включением машины внимательно ознакомьтесь с настоящим руководством. Изучите требования безопасности и указания по эксплуатации машины.

1. Описание и работа изделия

1.1. Назначение

Строительный миксер VNISSOK VMS-1800 предназначен для перемешивания компонентов (сухой смеси и жидкости) при получении различных строительных и отделочных материалов (бетона, штукатурки, плиточных и обоевых клеев, дисперсных красок и т.д.) при установке соответствующих насадок.

1.2. Область применения

Инструмент предназначен для работы в условиях умеренного климата с диапазоном температур от -10 до + 35 °С и относительной влажностью не более 80%, с отсутствием прямого воздействия атмосферных осадков и чрезмерной запыленности воздуха. Вид климатического исполнения изделия-УХЛ 3.1 по ГОСТ 15150- 69 (П 3.2). Корпус изделия обеспечивает защиту инструмента от твердых частиц размером более 12 мм, но не защищает от воды. Степень безопасности IP20 (МЭК 60529).

ВНИМАНИЕ!

Для усовершенствования и повышения качества инструмента, изготовитель оставляет за собой право вносить в его конструкцию изменения, не влияющие на эффективную и безопасную работу изделия без предварительного уведомления.

1.3. Источник питания

Данный инструмент должен подключаться к источнику питания с напряжением, соответствующим напряжению, указанному на идентификационной пластинке, и может работать только от однофазного источника переменного тока. Изделие имеет двойную изоляцию и может подключаться к розеткам без провода заземления (класс II по электробезопасности ГОСТ Р МЭК 60745-1-2011).

1.4. Устройство и работа

Инструмент состоит из электродвигателя, редуктора, помещенного в металлический и полимерный корпус, снабжен металлическим шпинделем для крепления оснастки. Управление производится с клавиши выключателя. Для усовершенствования и повышения качества инструмента, изготовитель оставляет за собой право вносить в его конструкцию изменения, не влияющие на эффективную и безопасную работу изделия без предварительного уведомления.

1.5. Внешний вид

Таблица №1

Наименование	Позиция
Корпус электродвигателя	1
Корпус редуктора	2
Шпиндель привода M14	3
Рукоятка	4
Клавиша выключателя	5
Кнопка фиксации выключателя	6
Переключатель диапазона скоростей	7
Шнур питания	8
Маховик регулятора оборотов	9
Венчик шнека	10
Штанга шнека	11

1.6. Комплектация

Таблица №2

Наименование	Позиция
Миксер	1 шт
Ключ	1 шт
Насадка	1 шт
Коробка	1 шт
Инструкция с гарантийным талоном	1 комплект

1.7. Характеристики

Таблица №3

Наименование	Позиция
Модель	VMS-1800
Напряжение изделия, В/Гц	220/50
Тип патрона	M14
Мощность, Вт	1800
Диаметр венцов, мм	60
Число оборотов, об/мин	0-850
Количество шпинделей	1
Регулятор оборотов	есть

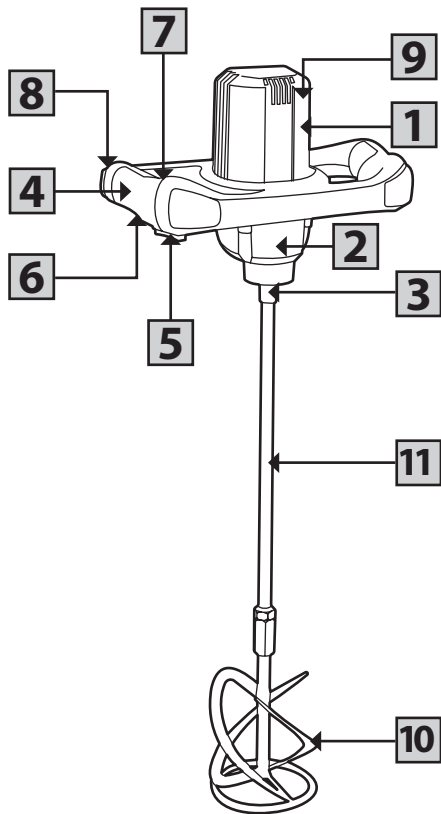


Рисунок 1.5

1.8. Маркировка

Маркировка инструмента на корпусе изделия включает: наименование (тип, марка, модель), артикул изделия и товарный знак; наименование страны изготовления; дату изготовления (месяц и год); серийный номер изделия; единый знак обращения продукции на рынке государств - членов Таможенного союза; номинальное напряжение в вольтах (В); номинальная частота в герцах (Гц); выходная мощность в ваттах (Вт); код IP согласно ГОСТ 14254; класс электрооборудования по способу защиты от поражения электрическим током согласно ГОСТ Р МЭК 536. Маркировка на упаковке изделия включает: наименование, артикул изделия и товарный знак; наименование страны изготовления; единый знак обращения продукции на рынке государств - членов Таможенного союза; номинальное напряжение в вольтах (В); номинальная частота в герцах (Гц); выходная мощность в ваттах (Вт); код IP согласно ГОСТ 14254; класс электрооборудования по способу защиты от поражения электрическим током согласно ГОСТ Р МЭК 536; наименование и контактные данные изготовителя; наименование и контактные данные импортера.

2. Использование по назначению

2.1. Эксплуатационные ограничения

Перед началом работы внимательно ознакомьтесь с инструкциями и строго соблюдайте их. Несоблюдение рекомендаций может привести к непредсказуемым последствиям. Для обеспечения безопасности людей и сохранности устройства выполняйте все указанные требования.

1. Всегда проверяйте, что работа устройства проходит безопасно.
2. Используйте устройство только в подходящей рабочей зоне.
3. Не допускайте нахождения посторонних людей рядом с рабочей зоной.
4. Избегайте попадания влаги в устройство, особенно при работе во влажных условиях.
5. Обеспечьте достаточное освещение рабочей зоны.
6. Убедитесь, что параметры питания (напряжение и источник) соответствуют указанным на табличке устройства.

7. Проверьте наличие защиты устройства от замыкания на землю.
8. Не допускайте перегрузки устройства.
9. Размещайте электрический кабель на безопасном расстоянии от устройства. Не выдёргивайте вилку из розетки за кабель. Защитите кабель от перегрева, влаги и повреждений.
10. Не используйте кабель или вилку с повреждениями.
11. Отключайте питание, если устройство не работает, проводится обслуживание или меняется режим работы.
12. Не применяйте растворители для очистки инструмента, если они представляют взрывоопасность.
13. Не эксплуатируйте устройство в местах с риском возгорания или взрыва, за исключением безопасных условий.
14. Не запускайте смеситель до загрузки материала в емкость.
15. Не оставляйте устройство работать вхолостую.
16. Дождитесь полной остановки устройства вовремя выключения устройства.
17. Не включайте устройство, если в барабане находятся засохшие или прилипшие материалы.
18. Долговечность устройства зависит от аккуратной эксплуатации.
19. Работайте с устройством осторожно и внимательно.
20. Для обслуживания используйте только оригинальные запасные части.
21. При работе крепко держите электроинструмент за обе ручки. При несоблюдении данного правила работы возникает опасность потери контроля над электроинструментом, что может привести к травме оператора.
22. Пользуйтесь индивидуальными защитными средствами. Всегда пользуйтесь средствами для защиты глаз. Защитные средства, такие как маски, предохраняющие от пыли, обувь, предохраняющая от скольжения, каска или средства защиты ушей, используемые в соответствующих условиях, уменьшат опасность получения повреждений.

2.2. Подготовка изделия к использованию

Перед началом работы с устройством необходимо:

- осмотреть смеситель и убедиться в его комплектности и отсутствии внешних повреждений;
- после транспортировки в зимних условиях перед включением выдержать смеситель при комнатной температуре до полного высыхания водного конденсата;
- проверить правильность и четкость срабатывания всех функций выключателя
- выбрать необходимый инструмент, установить и надежно зафиксировать его в шпинделе
- с помощью переключателя 7 и регулятора 9 установить требуемую частоту вращения шпинделя в зависимости от характера и свойств перемешиваемого материала
- опробовать работу смесителя на холостом ходу в течение 3-5 секунд

По окончании работы:

- отключите смеситель от электросети, убедившись, что выключатель находится в положении «Выключено»
- очистите машину и дополнительные принадлежности от грязи
- при длительных перерывах в работе шпиндель покройте слоем консервационной смазки

2.3. Пуск машины

Пуск машины осуществляется нажатием на клавишу 5 выключателя. Для удобства при длительной работе кнопка 6 позволяет фиксировать выключатель в положении «Включено». Выбор частоты вращения инструмента осуществляется с помощью механического переключателя 7 диапазонов скоростей и маховика 9 электронного регулятора скорости (рисунок 1.5.).

ВНИМАНИЕ!

- Вследствие особенности работы электронного устройства машины пауза между повторными нажатиями выключателя должна составлять не менее 3 секунд.
- Менять установку переключателя 7 (рисунок 1.5.) можно лишь

после полной остановки шпинделя.

- Можно менять установку маховика 9 (рисунок 1.5.) электронного регулятора скорости при работающем двигателе.

2.4. Переключатель диапазона скоростей

Переключатель диапазона скоростей расположен на боковой поверхности корпуса редуктора и приводится в действие путем его поворота. При изменении скорости не следует чрезмерно прикладывать силу к переключателю. При возникновении трудности плавно поверните шпиндель смесителя, чтобы обеспечить зацепление зубьев.

ВНИМАНИЕ! Изменение диапазона скорости следует производить только в том случае, когда смеситель выключен.

2.5. Монтаж

Соедините венчик шнека 10 со штангой 11. Собранный насадку-смеситель установите на шпиндель изделия. Удерживая шпиндель привода гаечным ключом, крепко закрутите вторым гаечным ключом штангу шнека 11 и венчик шнека 10 (рисунок 2.6.).

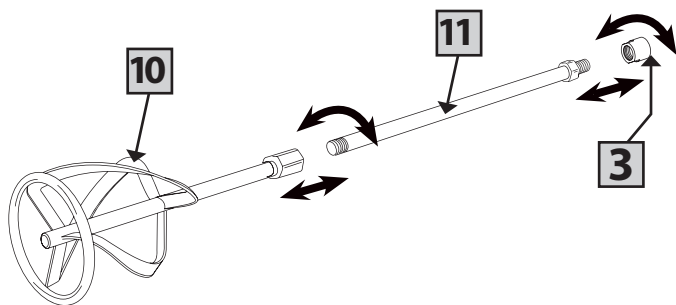


Рисунок 2.5. Монтаж

2.6. Критерии предельных состояний

Критерием предельного состояния являются следующие случаи:

1. Поврежден корпус изделия.
2. Нарушение электрической изоляции.
3. Отсутствие фиксации оснастки.
4. Не работает выключатель.
5. Отказ работы одной или нескольких функций.
6. Появление дыма или запаха гари.
7. Появление при работе инструмента резких посторонних звуков или сильной вибрации.

В силу технической сложности изделия, все критерии предельных состояний не могут быть определены пользователем самостоятельно. В случае явной или предполагаемой неисправности обратитесь к разделу «Возможные неисправности и методы их устранения» или в специализированный сервисный центр.

2.7. Перечень критических отказов и ошибочные действия пользователя

Запрещается дальнейшая эксплуатация инструмента при выявлении следующих признаков.

1. Не использовать с поврежденным корпусом или поврежденным выключателем.
2. Не использовать при появлении дыма непосредственно из корпуса изделия.
3. Не использовать на открытом пространстве во время
4. дождя (в распыляемой воде).
5. Не включать при попадании воды в корпус.
6. Не использовать при сильном искрении.
7. Не использовать при появлении сильной вибрации.

Если Вам что-то показалось ненормальным в работе изделия, немедленно прекратите его эксплуатацию.

2.8. Действия пользователя в случае инцидента, критического отказа или аварии

При возникновении инцидента, критического отказа или аварии следует незамедлительно остановить работу с инструментом, обесточить, обратиться в сервисную службу, действовать по указаниям службы сервиса, если таковые поступили, и не допускать людей к работе с инструментом.

3. Техническое обслуживание и ремонт

Перед любыми манипуляциями с электроинструментом вытаскивайте штепсель из розетки.

Для обеспечения качественной работы постоянно содержите электроинструмент и вентиляционные щели в чистоте.

3.1. Очистка

Все защитные устройства, вентиляционные отверстия и корпус инструмента должны быть очищены от пыли и грязи. Протрите инструмент чистой тканью или продуйте сжатым воздухом при низком давлении. Очищайте устройство после каждого применения. Следует регулярно очищать инструмент влажной тканью с небольшим количеством жидкого мыла. Не используйте моющие средства или растворители. Они могут повредить пластиковые компоненты корпуса. Не допускайте проникновение воды во внутреннюю часть инструмента.

3.2. Обслуживание

Обслуживание инструмента должно быть выполнено только квалифицированным персоналом уполномоченных сервисных центров. Обслуживание, выполненное пользователем, может стать причиной поломки инструмента и травм. Используйте только рекомендованные сменные расходные части, насадки, аксессуары.

3.3. Заказ запасных частей

При заказе запасных частей укажите следующую информацию: -модель или тип инструмента; -артикул инструмента; -серийный идентификационный номер инструмента; номер необходимой запасной части по схеме детализации.

3.4. Ремонт

Ремонт инструмента выполняется только квалифицированным персоналом уполномоченных сервисных центров. Используйте только рекомендованные запасные части.

3.5. Возможные неисправности и методы их устранения

Таблица №4

Неисправность	Возможная причина	Действия по устранению
Инструмент не включается	Неисправен выключатель или другая электродеталь	Обратитесь в сервисный центр для ремонта
	Неисправен электродвигатель	
Инструмент не работает на полную мощность	Низкое напряжение	Переведите переключатель в крайнее положение
	Неисправен электродвигатель или другая электродеталь	Проверьте напряжение в сети
	Заклинивание в редукторе	Обратитесь в сервисный центр для ремонта
Инструмент перегревается	Вентиляционное отверстие засорено	Прочистите вентиляционное отверстие
	Интенсивный режим работы, работа с максимальной нагрузкой	Измените режим работы, снизьте нагрузку
	Недостаток смазки, заклинивание в механизме	Обратитесь в сервисный центр для ремонта
Инструмент выключился во время работы	Заклинивание инструмента	Освободите инструмент
	Неисправен выключатель или другая электродеталь	Обратитесь в сервисный центр для ремонта

4. Срок службы, хранение, транспортировка и утилизация

4.1 Срок службы изделия

Срок службы изделия составляет 5 лет при соблюдении требований данной инструкции по эксплуатации и техническому обслуживанию. При полной выработке ресурса инструмент утилизировать в соответствии с установленными правилами в государствах Таможенного союза. Применение отслужившего инструмента по иному назначению запрещено!

4.2. Хранение

Хранить в сухом месте вдали от источников повышенных температур и воздействия солнечных лучей. При хранении избегать резкого перепада температур. Подробные требования к условиям хранения смотрите в ГОСТ 15150.

4.3. Транспортировка

Категорически не допускается падение и любые механические воздействия на упаковку при транспортировке. Подробные требования к условиям транспортировки смотрите в ГОСТ 15150.

4.4. Утилизация

Отслужившие свой срок инструменты, аккумуляторы принадлежности и упаковку следует сдавать на экологически чистую утилизацию отходов. Технические жидкости и смазки, неисправные детали следует утилизировать как специальные отходы. Не выбрасывайте инструменты в бытовой мусор!

4.5. Информация для пользователя

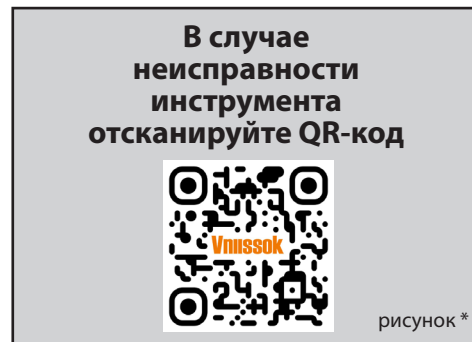
Информация о стране происхождения указана на корпусе изделия и в приложении. Производитель: YONGKANG BT TOOLS CO., LTD. Ионгканг БТ Тулз Ко., ЛТД., Чжэцзян, КНР.

5. Расшифровка серийного номера



6. Гарантийное обязательство

При покупке изделия проверьте его исправность и комплектность, оформите гарантийный талон должным образом. Вы можете ознакомиться с правилами гарантийного обслуживания в гарантийном талоне. Если вы приобрели устройство в онлайн магазине, вы можете зарегистрировать гарантию-онлайн, для этого перейдите по ссылке (либо отсканируйте qr-код в инструкции) и заполните форму <https://vniissoktools.ru/services/forma-dlya-aktivatsii-garantiynogo-sroka/>



7. Условия предоставления гарантии

Гарантийные условия составлены на основе действующего законодательства РФ: Федерального Закона РФ «О защите прав потребителей» от 07.02.1992 М 2300-1 (ред. от 18.07.2019) и ч. ст. 454-491 Гражданского кодекса РФ». Гарантия предоставляется только Потребителю, который приобрел Товар исключительно для личных нужд, не связанных с осуществлением предпринимательской деятельности. Гарантией предусматривается бесплатный ремонт или замена дефектных запасных частей в гарантийный период. Гарантия не распространяется на компоненты, подверженные нормальному износу и разрушению. Гарантия не предусматривает удовлетворение дополнительных претензий, обязательств по возмещению прямого или косвенного ущерба, убытков или затрат, понесенных вследствие использования или неиспользования инструмента в каких бы то ни было целях.

Сроки гарантии:

Гарантия действует 1 год и распространяется на неисправности, вызванные использованием некачественных материалов или нарушением технологии производства.

Гарантия действует при условии, что дефект вызван использованием некачественных материалов или нарушением технологии производства. Отсчет гарантийного срока начинается с момента получения устройства в пункте выдачи заказов (ПВЗ). Для подтверждения даты покупки требуется предоставить кассовый чек. При покупке на электронной площадке необходимо сохранить документы, удостоверяющие дату и место покупки.

Условия гарантийного обслуживания:

Техническое освидетельствование инструмента и гарантийный ремонт осуществляются исключительно уполномоченными сервисными центрами. Адреса авторизованных сервисных центров указаны на сайте производителя (vniissoktools.ru). Решение о необходимости ремонта, полной замене инструмента или проведении гарантийного ремонта принимается сервисным центром. Замена неисправных компонентов в течение гарантийного срока не продлевает общий гарантийный срок на инструмент или замененные детали. На время нахождения изделия в ремонте гарантийный срок продлевается. Доставка инструмента в сервисный центр осуществляется клиентом за свой счет. Инструмент должен быть предоставлен в ремонт в чистом и полном комплекте.

8. Условия, при которых гарантия не применяется

1. При отсутствии в талоне на гарантийный ремонт даты продажи, или чек, или печати магазина, или подписи продавца гарантийный срок исчисляется с даты выпуска машины.*
***Мы реализуем нашу продукцию только на онлайн-площадках. Пусть Вас не пугает незаполненный гарантийный талон, он тут для вашего удобства, и Вы можете его заполнить самостоятельно. Мы приглашаем Вас заполнить гарантийный талон онлайн на нашем сайте. <https://vniissoktools.ru/services/forma-dlya-aktivatsii-garantiynogo-sroka/> Для удобства данная ссылка продублирована QR кодом (рисунок *)**
2. При попытках проведения не уполномоченными лицами или организациями технического обслуживания, регулировок, ремонта или модификации инструмента.
3. В случае самостоятельной замены или потери каких-либо деталей.
4. Неисправности инструмента, возникшие вследствие использования не оригинальных запасных частей и комплектующих.
5. На повреждения, возникшие при использовании инструмента не по назначению или при работе с нагрузками, превышающими конструктивные возможности инструмента.
6. На дефекты повреждения бензоинструмента, возникшие в результате применения неправильно приготовленной или некачественной топливной смеси.
7. Незначительное отклонение от заявленных свойств инструмента, не влияющее на его ценность и возможность использования по назначению.
8. На недостатки вышедших из строя вследствие нормального износа, деталей, комплектующих и сменных приспособлений, расходных материалов, приспособлений (угольных щёток, свечей зажигания, приводных ремней и колес, цанги, гайки и фланцы крепления,

патроны, подошвы, пильные цепи, звёздочки, шины, ножи, пилки, абразивы, сверла, буры, лески для триммера, ручные стартеры, воздушные, масляные и топливные фильтры, ленты тормоза, храповые механизмы, пружины).

9. На недостатки, возникшие вследствие эксплуатации неисправного инструмента.
10. При наличии механических повреждений, дефектов, вызванных действием агрессивных среды высоких температур, повышенной влажности, коррозией, вызванных сильным загрязнением, попаданием в инструмент инородных тел, воды и грязи, механические повреждения (трещины, сколь, повреждение шнуров электропитания и т.д.).
11. Нарушение правил использования по назначению, правил транспортировки, хранения, воздействия третьих лиц, непреодолимой силы (пожара, природной катастрофы и т.п.), воздействий иных посторонних факторов и при нарушении пользователем технических требований инструкции по эксплуатации, в том числе нестабильности параметров электросети, установленных ГОСТ 13109-97, либо низкого качества масел и топлива для бензоинструмента.
12. На технические жидкости и смазку, масло.
13. На техническое обслуживание Товара (регулировка, чистка, смазка, промывка и прочий уход).
14. Повреждение контрольных этикеток и пломб.
15. Гарантия не распространяется на сменные принадлежности (аксессуары и оснастка), на быстроизнашивающиеся детали, а также на индивидуальную упаковку изделия (коробку, кейс).
16. Продолжительность гарантийного ремонта в авторизованных сервисных центрах импортера до 30 дней (за исключением времени доставки)

Гарантийный талон

Vniissok

Наименование изделия* _____

Серийный номер изделия* _____

Серийный номер зарядного устройства* _____

Серийный(е) номер(а) аккумулятора(ов)* _____

Дата продажи* _____

Торговая организация* _____

Благодарим Вас за выбор инструмента VNISSOK и надеемся, что Вы останетесь довольны своим выбором. Для диагностики и ремонта обращайтесь в авторизованные сервисные центры. Ближайший сервис можно посмотреть на сайте **www.vniissoktools.ru**

«Товар получен в исправном состоянии в полной комплектации, указанной в руководстве по эксплуатации (инструкции), проверен Продавцом в моем присутствии и мной лично. _____
Претензий по качеству и работоспособности товара не имею. _____
С условиями гарантийного обслуживания _____
ознакомлен и согласен.» (ФИО, подпись покупателя) _____

М.П.

ВНИМАНИЕ!

Гарантийный талон действителен только при наличии печати продавца на титульном листе и отрезанных купонах! При покупке обратите внимание, чтобы продавец полностью заполнил гарантийный сертификат. При отсутствии в гарантийном талоне серийных номеров: АКБ, ЗУ и самого изделия, в гарантийном ремонте может быть отказано!

Vniissok

Талон №1

Наименование

Серийный номер

Дата приема

Дата выдачи

Заявка на ремонт

Заказчик

Телефон

Причина обращения

Сервисный центр

Продавец

М.П.

Гарантийный талон

Vniissok

Наименование изделия* _____

Серийный номер изделия* _____

Серийный номер зарядного устройства* _____

Серийный(е) номер(а) аккумулятора(ов)* _____

Дата продажи* _____

Торговая организация* _____

Благодарим Вас за выбор инструмента VNISSOK и надеемся, что Вы останетесь довольны своим выбором. Для диагностики и ремонта обращайтесь в авторизованные сервисные центры. Ближайший сервис можно посмотреть на сайте www.vniissoktools.ru

«Товар получен в исправном состоянии в полной комплектации, указанной в руководстве по эксплуатации (инструкции), проверен Продавцом в моем присутствии и мной лично. _____
Претензий по качеству и работоспособности товара не имею. _____
С условиями гарантийного обслуживания
ознакомлен и согласен.» (ФИО, подпись покупателя) _____

М.П.

ВНИМАНИЕ!

Гарантийный талон действителен только при наличии печати продавца на титульном листе и отрезанных купонах! При покупке обратите внимание, чтобы продавец полностью заполнил гарантийный сертификат. При отсутствии в гарантийном талоне серийных номеров: АКБ, ЗУ и самого изделия, в гарантийном ремонте может быть отказано!

Vniissok

Талон №2

Наименование

Серийный номер

Дата приема

Дата выдачи

Заявка на ремонт

Заказчик

Телефон

Причина обращения

Сервисный центр

Продавец

М.П.

Гарантийный талон

Vniissok

Наименование изделия* _____

Серийный номер изделия* _____

Серийный номер зарядного устройства* _____

Серийный(е) номер(а) аккумулятора(ов)* _____

Дата продажи* _____

Торговая организация* _____

Благодарим Вас за выбор инструмента VNISSOK и надеемся, что Вы останетесь довольны своим выбором. Для диагностики и ремонта обращайтесь в авторизованные сервисные центры. Ближайший сервис можно посмотреть на сайте **www.vniissoktools.ru**

«Товар получен в исправном состоянии в полной комплектации, указанной в руководстве по эксплуатации (инструкции), проверен Продавцом в моем присутствии и мной лично. _____
Претензий по качеству и работоспособности товара не имею. _____
С условиями гарантийного обслуживания _____
ознакомлен и согласен.» (ФИО, подпись покупателя) _____

М.П.

ВНИМАНИЕ!

Гарантийный талон действителен только при наличии печати продавца на титульном листе и отрезанных купонах! При покупке обратите внимание, чтобы продавец полностью заполнил гарантийный сертификат. При отсутствии в гарантийном талоне серийных номеров: АКБ, ЗУ и самого изделия, в гарантийном ремонте может быть отказано!

Vniissok

Талон №3

Наименование

Серийный номер

Дата приема

Дата выдачи

Заявка на ремонт

Заказчик

Телефон

Причина обращения

Сервисный центр

Продавец

М.П.

Дорогой покупатель!

Мы искренне благодарны за приобретение нашей продукции. Надеемся, что оборудование VNISSOK поможет решить бытовые и рабочие задачи, став вашим верным спутником и помощником.

Нам часто задают вопрос: «Почему не заполнена гарантия в паспорте?», отвечаем: «Мы продаем наши инструменты только на маркетплейсах и не вскрываем заводскую упаковку при отгрузке, поэтому заполнить гарантийный талон не предоставляется возможным».

Мы приглашаем вас на сайт для заполнения онлайн-регистрации:

<https://vniissoktools.ru/services/forma-dlya-aktivatsii-garantiynogo-sroka/>

Наведите камеру смартфона на этот QR-код для перехода к заполнению регистрации



Заполненная онлайн-регистрация гарантирует оказание сервисных услуг в авторизованных сервисных центрах, адреса которых Вы также можете найти на нашем сайте в разделе «Сервис». Гарантия на оборудование осуществляется в течении 1 года с момента получения Вашего устройства от представителя маркетплейса.

Мы стараемся, чтобы инструмент работал без сбоев, а Вы были довольны своим выбором. К нам можно обратиться с любым вопросом, используя форму обратной связи на сайте. Постараемся оперативно ответить и решить вопросы, появившиеся в процессе использования оборудования.

**Добрых вам дел, легкой работы
и только надежного инструмента**